

Fellowes Array™ Ceiling

Disponible dès Juin 2023



Conçu pour s'intégrer au plafond dans les espaces ouverts



Intégration
transparente
et évolutive



Technologie
automatique
Sense & React



Filtration efficace
en 3 étapes



Surveillance
des données
en temps réel

Spécificités :

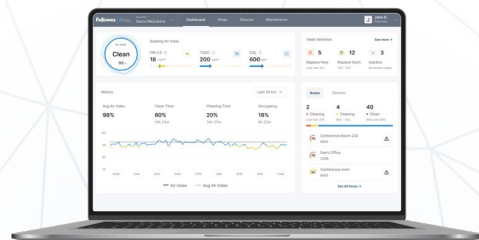
- Filtration en 3 étapes. Élimine efficacement au moins 99,95 % des particules d'une taille inférieure à 0,1 micron, y compris les allergènes tels que le pollen, la poussière, les squames d'animaux et la fumée. Les filtres sont conçus pour une utilisation normale d'un an
- La conception économique en énergie d'Array™ Ceiling est conçue pour maximiser le flux d'air tout en assurant un fonctionnement silencieux
- Hauteur maximale de suspension de 6m
- Technologie EnviroSmart+™ qui comprend une suite complète de capteurs de confort et de contrôle pour surveiller en permanence les contaminants, l'occupation de la pièce et les niveaux de bruit afin de répondre de manière proactive aux changements. Notre suite intégrée de capteurs de qualité de l'air intérieur (QAI) qui comprend les particules (PM10, PM2,5), l'occupation, la température, l'humidité (rH), le dioxyde de carbone (CO2), la pression et les TVOC
- L'accès au tableau de bord Array™ Viewpoint basé sur le cloud est inclus. Viewpoint offre aux utilisateurs une visibilité complète sur la qualité de l'air de leur bâtiment.
- Garantie 5 ans

Maximisez votre système avec :



Array™ Lookout

L'écran mural indique avec précision l'état de la qualité de l'air et la progression de la filtration



Array™ Viewpoint Plus

Le gestionnaire en ligne Viewpoint permet d'accéder à des fonctions avancées sur la gestion de la qualité de l'air. Disponible à partir d'un abonnement

Le système complet en réseau



Fellowes Array™ Ceiling AC2

Spécificités Techniques*

Flux d'air max (m ³ /heure)	1215
Flux d'air / vitesses (m ³ /heure)	231, 316, 555, 856, 1215
Niveaux de pression sonore pour chaque vitesse (dB)	39, 41, 43, 59, 61
Alimentation	220-240V/60Hz/1.2A
Consommation électrique (W)	11, 13, 24, 26, 120
Type de connectivité	LTE
Modes	Auto, Silencieux, Manuel
Indicateur changement de filtre	Oui
Entrée d'air	Au-dessus, en-dessous
Sortie d'air	Côtés
Garantie	5 ans



Code	Dimensions H x L x P (mm)	Poids (kg)	Couleurs
5889301	368 x 1245 x 330	213	Blanc Noir
5889302			

RESET Air Class B IAQ Sensors

	Précision
PM2.5 PM10	≤ 100µg/m ³ : ± 15µg/m ³ > 100µg/m ³ : ± 15%
CO2	± (30ppm+3%)
COV/COVT	± 30ppm
Température	0.2C
rH	1.80%

Surface couverte (m²)

eACH	Hauteur de l'appareil	
	3m	3.6m
1	405	338
3	135	113
5	81	68

Test sur virus*

H1N1
Rhinovirus
SARS-CoV-2

Capteur de surveillance et de confort

Pression
Luminosité
Occupation
Sons

Certifications*

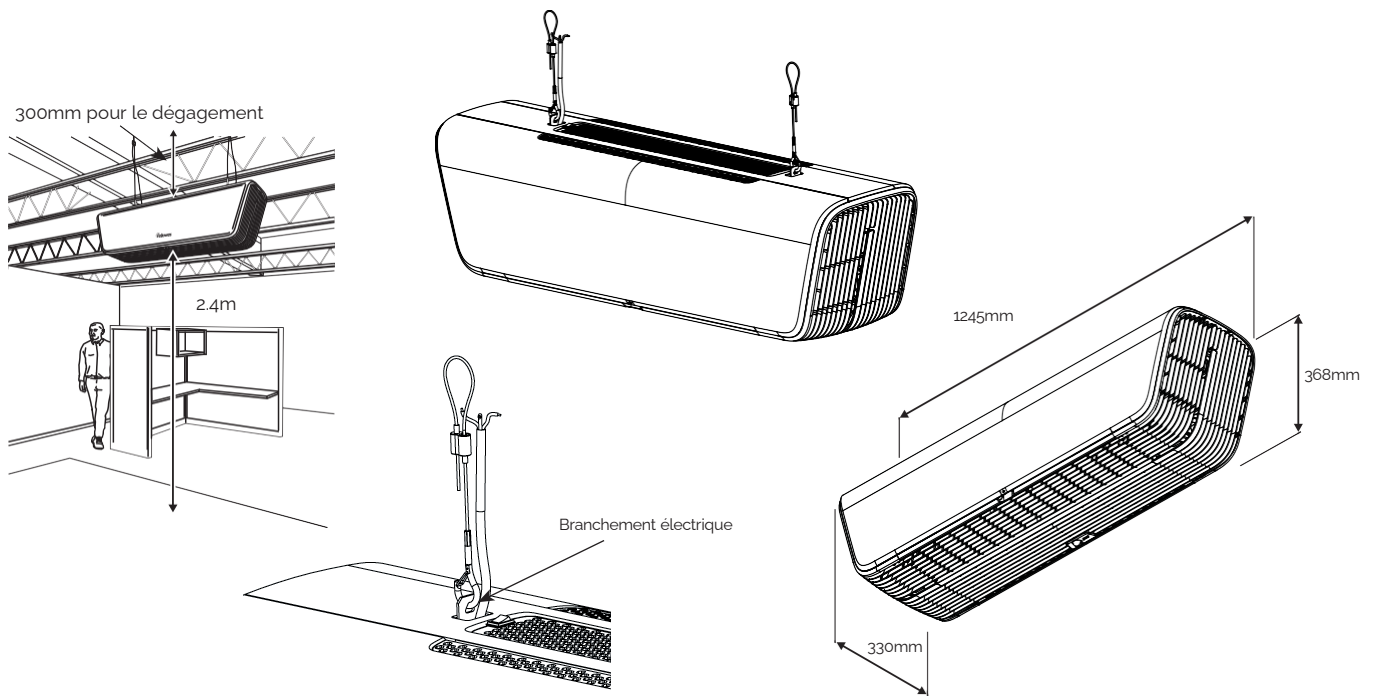
CARB
FCC
Energy Star 2.0
EN1822
UL 507



Fellowes Code: 5890102

Filtre AC2

Type de filtration	3-en-1 360° (Pré-filtre, charbon, HEPA H13)
Niveau de filtration	HEPA H13
Efficacité du filtre	99.95% @ 0.1 microns
Revêtement antimicrobien	Oui
Durée de vie du filtre approximatif	12 mois
Taille du pack	2 pièces



Array Ceiling AC2

<p>Type de fixation</p>	<ul style="list-style-type: none"> • Câble suspendu • 2 câbles d'attaches inclus • Un câble supporte jusqu'à 54kg
<p>Type d'alimentation</p>	<ul style="list-style-type: none"> • 220-240v, 60 Hz, 12A • Câble électrique de 3m
<p>Matériel fourni</p>	<ul style="list-style-type: none"> • 2x4,8m de câbles suspendu, 2,5mm d'épaisseur avec crochet à ressort • 2x serre-câbles pour câble de 2,5 mm d'épaisseur • Le crochet à ressort s'attache à l'unité le câble monte et passe à travers l'attache du crochet • 2x boulons à œil supplémentaires nécessaires en cas d'impossibilité d'accès aux fermes métalliques
<p>Autres matériaux de fixations</p>	<ul style="list-style-type: none"> • Pour les solives ouvertes, aucune boucle n'est nécessaire à travers la solive • Pour les plafonds en bétons, nous suggérons des œillets d'expansion pour supporter 54 kg /chacun • Utiliser l'option Unistrut pour boucler les câbles là où les boulons à œil ne sont pas optimaux