

# Fellowes Array™ Recess UVC

Disponible dès Juin 2023



## Désinfection par la lumière

L'unité UVC Array AR1 est un purificateur d'air discret qui s'intègre facilement dans les espaces occupés pour améliorer la qualité de l'air intérieur. Il fonctionne en continu en aspirant l'air dans une chambre d'écoulement d'air haute performance protégée des UV pour désinfecter l'air en continu. L'air ambiant désinfecté est ensuite renvoyé dans l'espace..

### Spécificités :

- Le design épuré et subtil permet une installation suspendue intégrée et invisible dans un plafond à ossature standard et est conçu pour les espaces occupés. La chambre UV-C autonome est dissimulée dans le plafond.
- Notre chambre à ultra-haute réflectivité, en instance de brevet, utilise une chambre blindée entièrement métallique, conçue pour durer toute la vie de l'appareil.
- L'UVC Array™ Recess offre un taux élevé de destruction au premier passage et est spécialement conçu pour fournir une protection ultraviolette dédiée et continue 24x7 contre les bactéries, les virus et les moisissures en suspension dans l'air, tout en étant caché en toute sécurité au-dessus de la tête et à l'abri des regards.
- L'unité AR1 UVC comprend un pré-filtre qui permet à la chambre UV d'être imperméable à la poussière, aux poils et de fonctionner le plus efficacement possible.
- L'ampoule de 9 000 heures ne doit être remplacée qu'une fois par an.
- Accès au panneau inférieur pour un remplacement facile de l'ampoule et du filtre
- L'accès au tableau de bord Array™ Viewpoint basé sur le cloud est inclus. Comprenant les alertes sur les ampoules, les notifications de remplacement, ainsi que la possibilité de gérer l'unité.
- Toutes les unités du système Array™ se connectent via le réseau LTE
- Facilité d'entretien et de fonctionnement
- Conçue et fabriquée pour une utilisation à long terme, avec une garantie de 5 ans.

### Maximisez votre système avec :



#### Array™ Lookout

L'écran mural indique avec précision l'état de la qualité de l'air et la progression de la filtration



#### Array™ Signal

Surveillance à distance pour les zones ne disposant pas d'un purificateur d'air dédié



#### Array™ Viewpoint Plus

Le gestionnaire en ligne Viewpoint permet d'accéder à des fonctions avancées sur la gestion de la qualité de l'air. Disponible à partir d'un abonnement

## Le système complet en réseau



# Fellowes Array™ AR1 UVC

## Spécificités Techniques\*

Flux d'air max (m <sup>3</sup> /heure)	212
Flux d'air / vitesses (m <sup>3</sup> /heure)	212
Niveaux de pression sonore pour chaque vitesse (dB)	48
Alimentation	230V/50/60Hz/0.6A
Consommation électrique (W)	70
Type de connectivité	LTE
Modes	Manuel - 1 vitesse
Indicateur changement de la lampe UVC	Oui
Entrée/Sortie d'air	Par le bas
Garantie	5 ans



Code	Dimensions H x L x P (mm)	Poids (kg)	Couleurs
5889601	278 x 1195 x 595	28.4	Blanc

## Surface couverte (m<sup>2</sup>)

eACH	Hauteur de l'appareil		
	2.4m	3m	3.6m
1	88	71	59
3	29	24	20
5	18	14	12

## Certifications\*

CARB

UL 507

## Test sur Virus\*

H1N1

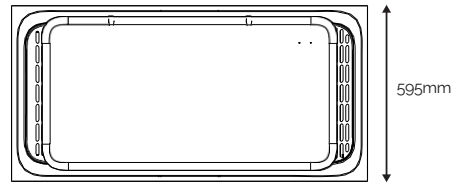
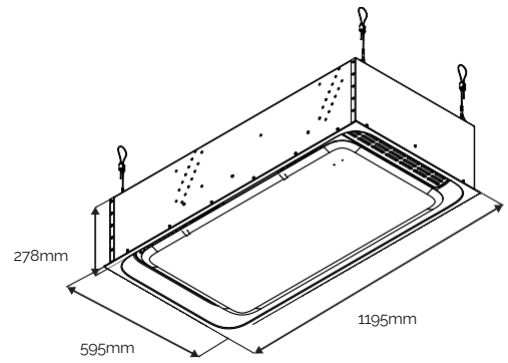
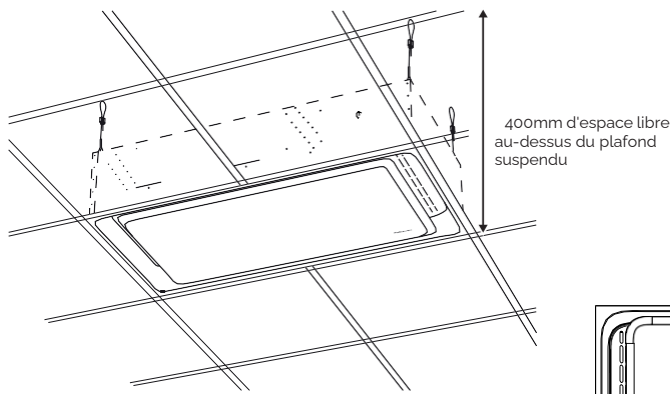
Rhinovirus



Fellowes Code: 100016527

## AR1 UVC

Type d'ampoule	Lampe UVC
Efficacité	Elimine 98,5% dès le premier passage
Longueur d'onde UVC	254 nm
Durée de vie estimée de l'ampoule	9 000 heures (12 mois)
Taille du pack	Inclus avec le produit Pré-filtre et ampoule UVC



## AR1 UVC

<p><b>Type de fixation</b></p>	<ul style="list-style-type: none"> <li>• Câble suspendu</li> <li>• 4 câbles d'attaches inclus</li> <li>• Un câble supporte jusqu'à 54kg</li> </ul>
<p><b>Type d'alimentation</b></p>	<ul style="list-style-type: none"> <li>• 220-240v, 60 Hz, 0.8A</li> <li>• Câblé dans la boîte de jonction interne de l'unité</li> </ul>
<p><b>Matériel fourni</b></p>	<ul style="list-style-type: none"> <li>• 4x4,8m de câbles suspendu, 2,5mm d'épaisseur avec crochet à ressort</li> <li>• 4x serre-câbles pour câble de 2,5 mm d'épaisseur</li> <li>• Le crochet à ressort s'attache à l'unité le câble monte et passe à travers l'attache du crochet</li> <li>• 4x blocs de centrage</li> </ul>
<p><b>Autres matériaux de fixations</b></p>	<ul style="list-style-type: none"> <li>• Pour les solives ouvertes, aucune boucle n'est nécessaire à travers la solive</li> <li>• Pour les plafonds en béton, nous suggérons des œillets d'expansion pour supporter 54 kg /chacun</li> <li>• Utiliser l'option Unistrut pour boucler les câbles là où les boulons à œil ne sont pas optimaux</li> </ul>
<p><b>Dégagement</b></p>	<ul style="list-style-type: none"> <li>• Espace libre minimum recommandé de 400 mm au-dessus du plafond suspendu</li> </ul>