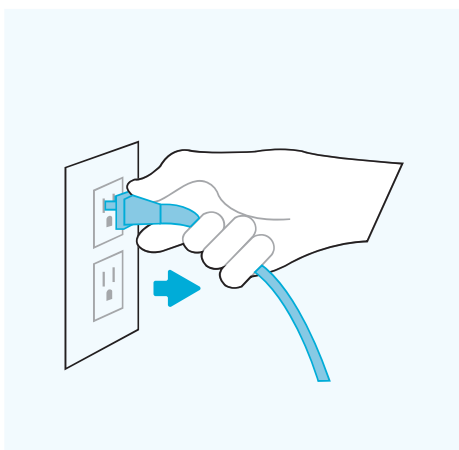


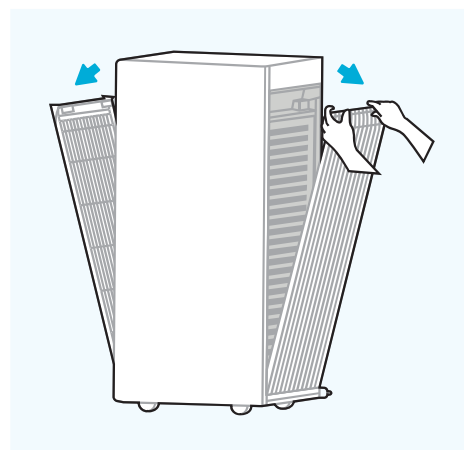
# Changement des filtres de l'AeraMax® SV de Fellowes®

L'écran vous indiquera quand changer les filtres en affichant "END". La période de remplacement varie selon les heures d'utilisation et la qualité de l'air. Cependant, avec une utilisation normale, les filtres devront être remplacés tous les deux ans. Ne pas laver et réutiliser le filtre HEPA H13 ou le filtre à charbon actif : ils ne fonctionneront pas efficacement. Utiliser uniquement des filtres de remplacement AeraMax™ de Fellowes.



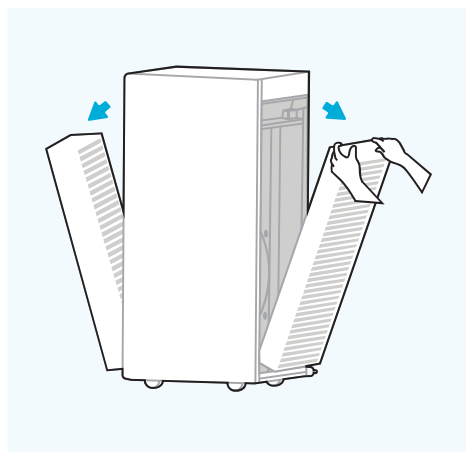
**01**

» Avant tout, veiller à débrancher l'appareil.



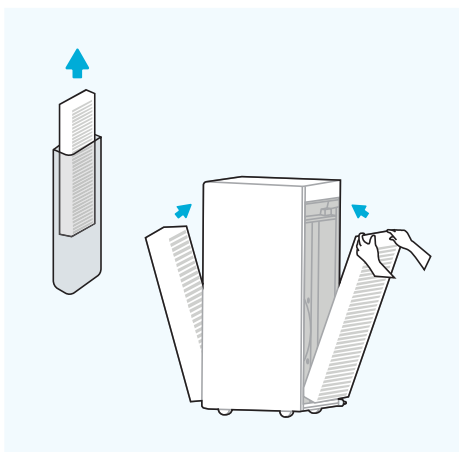
**02**

» Ouvrir les portes des filtres.



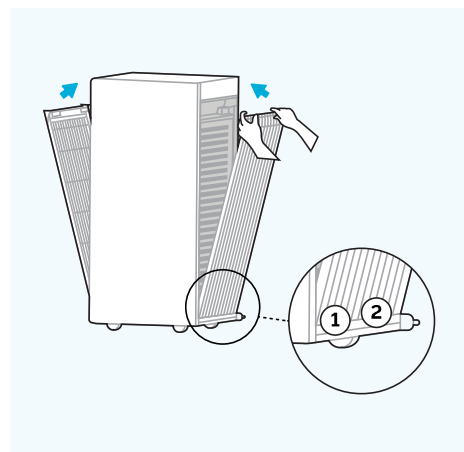
**03**

» Retirer et jeter les filtres usagés.



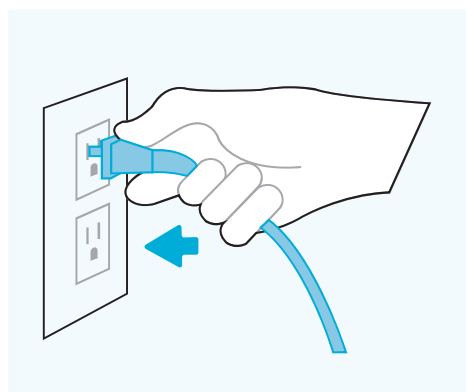
**04**

» Retirer l'emballage des filtres neufs, et les placer dans l'appareil. Placer les filtres de sorte à ce que le filtre HEPA soit vers l'extérieur et les glisser jusqu'à ce qu'ils soient fermement fixés dans l'appareil.



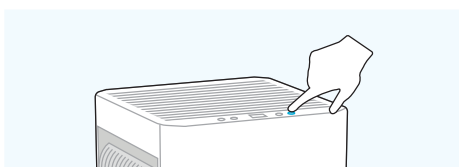
**05**

» Fermer les portes des filtres avec précaution en insérant d'abord les deux taquets du bas de la porte, puis en la redressant jusqu'à fermeture. Reproduire pour chaque porte.



**06**

» Brancher la fiche dans une prise électrique



**07**

» Pour réinitialiser le compteur de la durée de vie des filtres une fois changés :

- S'assurer que les portes sont fermées.
- Allumer l'appareil.
- Appuyer sur les boutons LOCK et TIMER simultanément pendant 3 secondes. Cela fera disparaître "END" de l'écran et réinitialisera le compteur de la durée de vie des filtres.